

Des sphères géantes immergées sous l'eau

Enseignement scientifique Terminale

Durée 1h – 10 points – Thème « Le futur des énergies »

Le projet de recherche scientifique baptisé StEnSEA (pour « Stored Energy in the Sea ») développé par l'institut allemand Fraunhofer IWES propose un nouveau dispositif de stockage de l'électricité constitué de sphères géantes immergées en mer.

On cherche à comprendre en quoi ce type de dispositif pourrait être intéressant pour stocker l'énergie et en pallier l'intermittence.



Installation d'une sphère géante et schéma de leur position en mer (<https://lenergeek.com>)

PARTIE 1 – fonctionnement des sphères

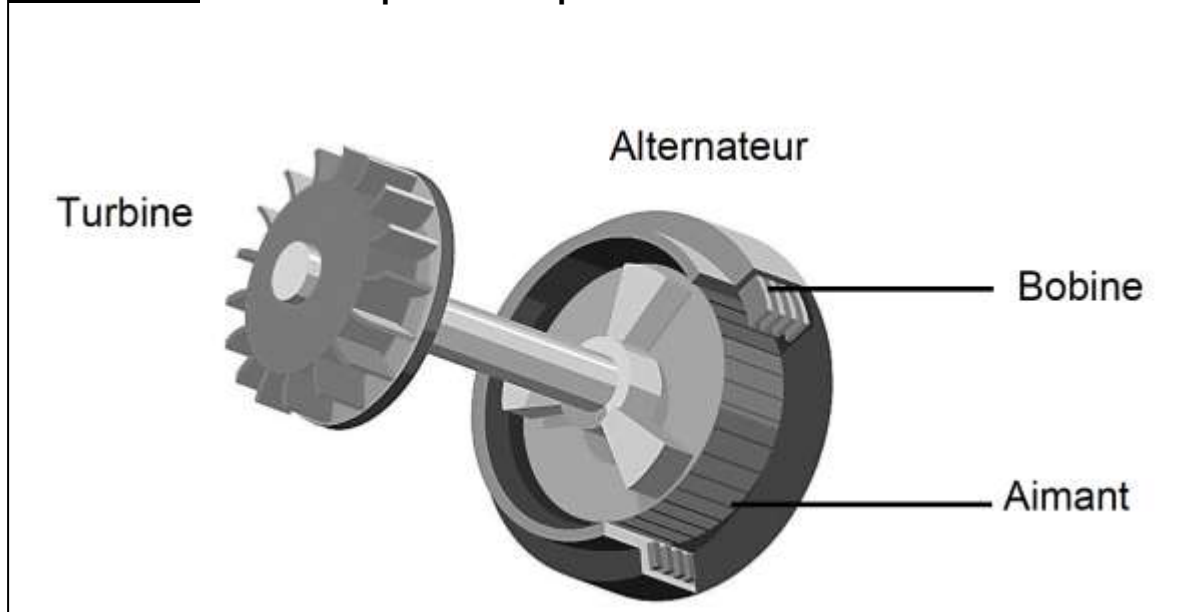
Document 1 : fonctionnement général et paramètres des sphères

Chacune de ces sphères est connectée à un système de production d'électricité (ferme éolienne, ferme solaire...).

Lors des périodes de forte production d'énergie, l'énergie électrique excédentaire qui ne peut être injectée dans le réseau est utilisée pour faire fonctionner des pompes qui expulsent l'eau présente à l'intérieur des sphères. À l'inverse, en période de faible production, on laisse l'eau s'engouffrer dans les sphères à travers un jeu de turbines qui génèrent de l'énergie électrique.

L'objectif de ce projet est que chacune des sphères soit en mesure de stocker 20 MWh.

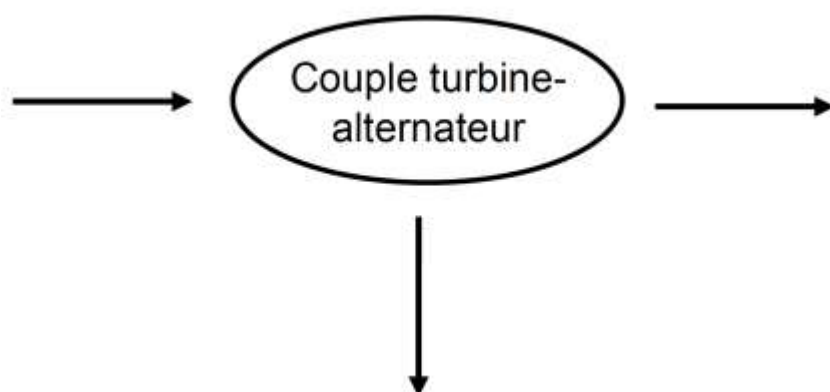
Paramètre	Valeur
Profondeur de d'installation	750 m
Diamètre intérieur de la sphère	28,6 m
Energie stockée	20 MWh
Energie restituée	18,3 MWh

Document 2 : schéma simplifié du couple turbine- alternateur

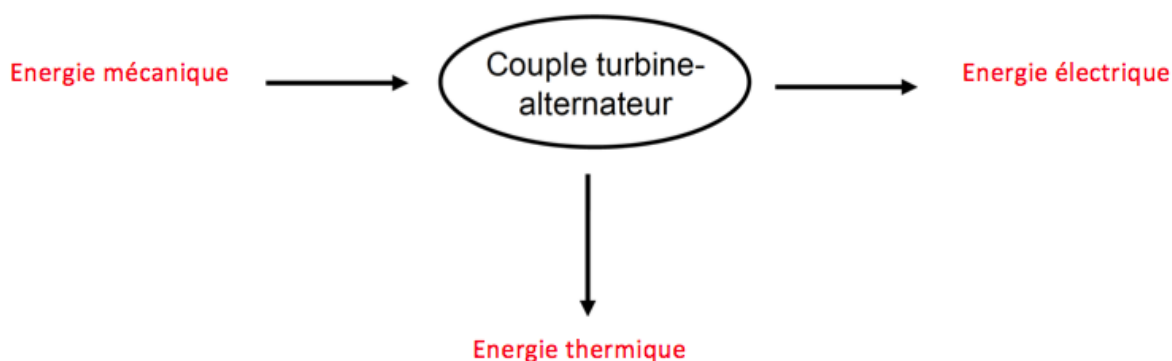
1- À partir du schéma simplifié du couple turbine-alternateur (document 2), indiquer quel élément (aimant ou bobine) constitue la source de champ magnétique et aux bornes de quel élément (aimant ou bobine) se crée une tension électrique.

L'aimant est l'élément qui constitue la source de champ magnétique. Aux bornes de la bobine se crée une tension électrique.

2- Recopier et compléter le schéma représentant la chaîne de transformation énergétique du couple turbine-alternateur lors du remplissage d'une sphère.



Lors du remplissage d'une sphère, s'après le document 1 : « on laisse l'eau s'engouffrer dans les sphères à travers un jeu de turbines qui génèrent de l'énergie électrique »



3- Calculer le rendement de l'opération de stockage d'énergie réalisée par l'une des sphères.

Calculons le rendement de l'opération de stockage d'énergie réalisée par l'une des sphères :

$$\text{Rendement} = \frac{\text{Energie restituée}}{\text{Energie stockée}}$$

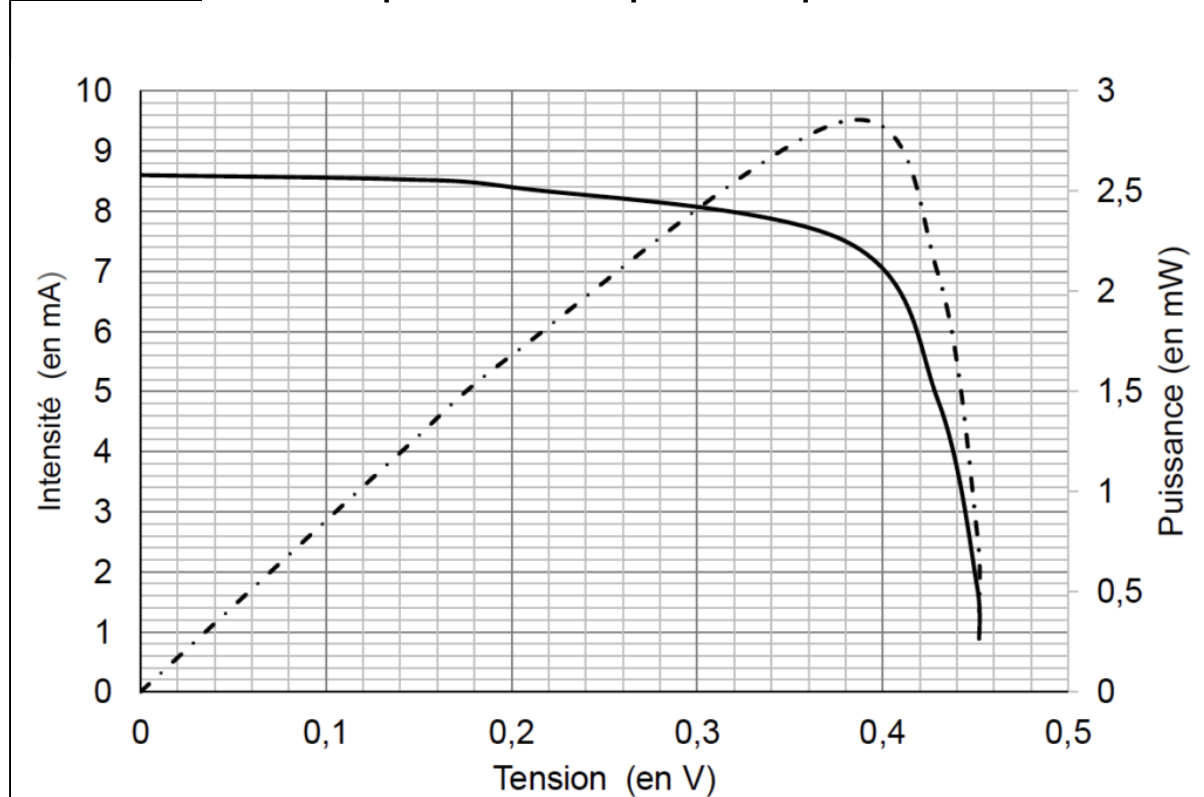
$$\text{Rendement} = \frac{18,3}{20}$$

Rendement=0,915=91,5%

PARTIE 2 – Alimentation des sphères par une ferme photovoltaïque

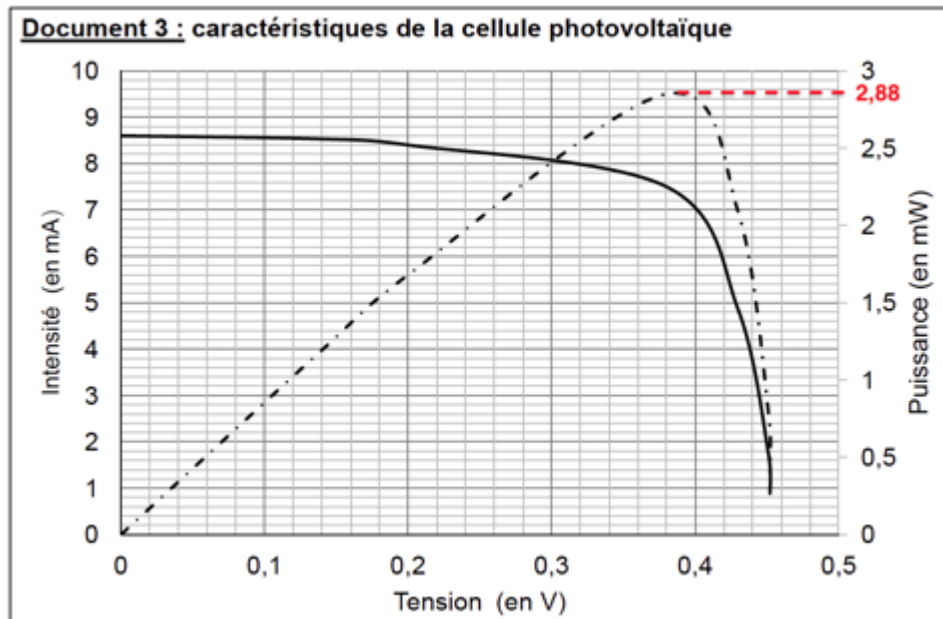
Les sphères immergées sont reliées à une ferme solaire. On se propose d'étudier le fonctionnement d'une cellule photovoltaïque, élément de base de chaque panneau photovoltaïque de la ferme solaire.

Grâce aux mesures réalisées aux bornes de la cellule, on trace la caractéristique tension – intensité (en trait plein) et la caractéristique tension – puissance (en pointillé).

Document 3 : caractéristiques de la cellule photovoltaïque

4- Déterminer graphiquement la valeur de la puissance maximale P_{\max} .

Puissance (mW)	Nombre de petits carreaux
3	50
P_{\max}	48



$$P_{max} = \frac{48 \times 3}{50} = 2,88mW$$

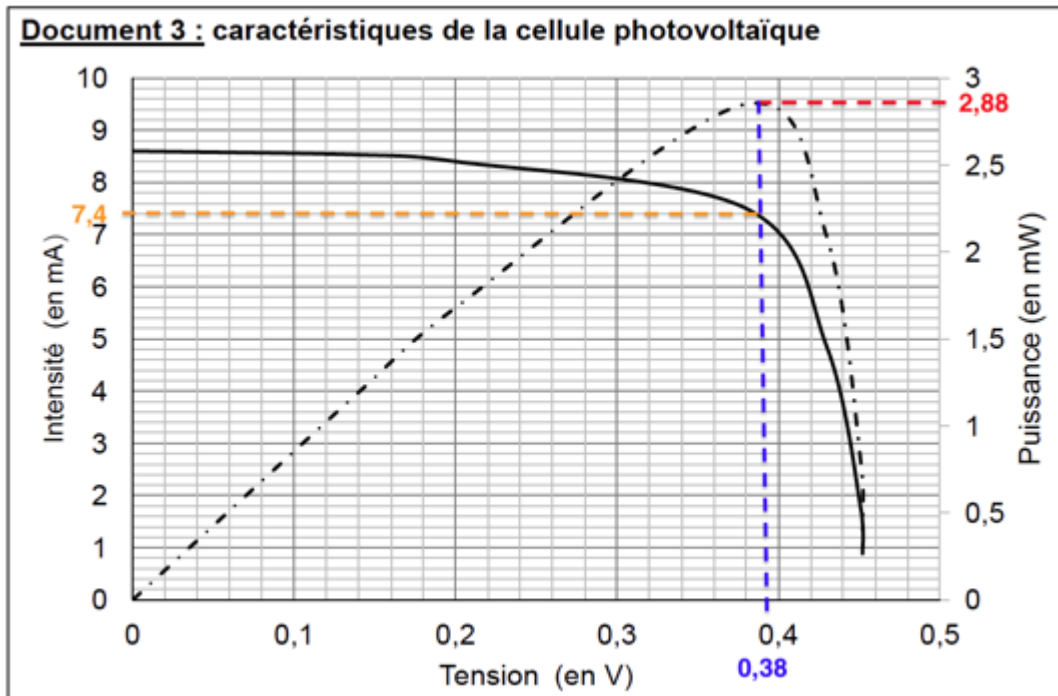
Graphiquement la valeur de la puissance maximale $P_{max}=2,88$ mW.

5- En déduire la valeur de l'intensité maximale I_{max} et celle de la tension maximale U_{max} .

Graphiquement la valeur de la puissance maximale $P_{max}=2,88$ mW :

$$I_{max}=7,4$$
 mA

$$U_{max}= 0,39$$
 V



6- En déduire que la valeur de la résistance du récepteur à utiliser avec le panneau pour fonctionnement optimal est environ égale à 50 Ω.

Calculons la valeur de la résistance à l'aide de la loi d'ohm :

$$U=RI$$

$$R = \frac{U}{I}$$

$$R = \frac{0,39}{7,4 \times 10^{-3}}$$

$$R=52,7 \Omega$$

La valeur de la résistance du récepteur à utiliser avec le panneau pour fonctionnement optimal est environ égale à 50 Ω.

PARTIE 3 – Conclusion

7- Rédiger un paragraphe argumenté d'une dizaine de lignes environ expliquant en quoi cette association sphères immergées -panneaux solaires permet de « pallier

l'intermittence des énergies » mais n'est pas sans impact sur l'environnement et la biodiversité.

Les panneaux solaires produisent de l'électricité durant l'ensoleillement.

Cette production est intermittente car impossible la nuit.

Lors des périodes de forte production d'énergie, l'énergie électrique excédentaire qui ne peut être injectée dans le réseau est utilisée pour faire fonctionner des pompes qui expulsent l'eau présente à l'intérieur des sphères.

Ainsi, l'énergie non utilisable directement est stockée sous forme d'énergie mécanique dans les sphères.

En période de faible production, on laisse l'eau s'engouffrer dans les sphères à travers un jeu de turbines qui génèrent de l'énergie électrique.

L'association sphères immergées -panneaux solaires permet de « **pallier l'intermittence des énergies** ».

Cependant, ce système peut engendrer :

- Une perte ou changement d'habitats associés à la mise en place des fondations des installations ancrées dans le fond marin
- Une pollution électromagnétique associée aux câbles sous-marins
- Une pollution chimique provenant de lubrifiants et peintures toxiques

Ainsi, cette association sphères immergées -panneaux solaires permet de « pallier l'intermittence des énergies » mais n'est pas sans impact sur l'environnement et la biodiversité.